



1503 12

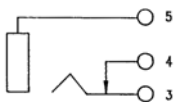
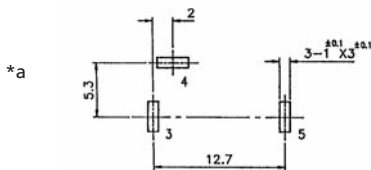
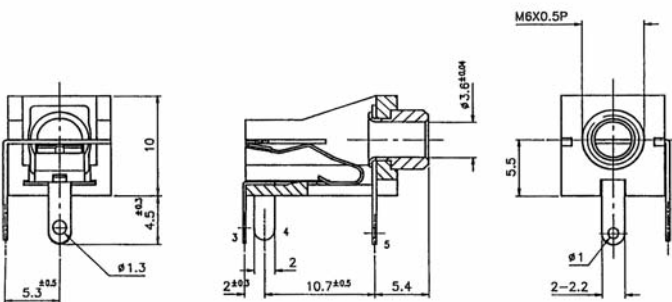
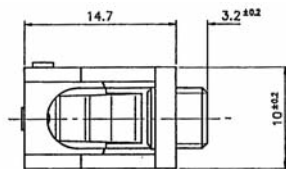
Klinkeneinbaukupplung nach JIS C 6560 JC35J2B, 3,5 mm,
2-polig/mono, abgewinkelte Ausführung, mit Öffner, für
Leiterplatten, für Rückseitenmontage

1. Temperaturbereich	-20 °C/+70 °C
2. Werkstoffe	
Kontaktträger	POM, HB nach UL 94
Kontaktbuchse	CuZn, nickelé
Lötstift	CuZn/Cu-Legierung, versilbert
3. Mechanische Daten	
Steckkraft	5–20 N
Ziehkraft	4–20 N
Steckzyklen	≥ 5000
Kontaktierung mit	Klinkensteckern 1532 03, 1532 04, 1532 06, KLS 2, KLS 22, WKLS 2
4. Elektrische Daten	
Durchgangswiderstand	≤ 30 mΩ
Bemessungsstrom	1 A
Bemessungsspannung	34 V AC/DC
Prüfspannung	500 V/60 s
Isolationswiderstand	≥ 100 MΩ

1503 12

Jack chassis socket acc. to JIS C 6560 JC35J2B, 3.5 mm,
2 poles/mono, angular version, with break contact, for print-
ed circuit boards, for back side mounting

1. Temperature range	-20 °C/+70 °C
2. Materials	
Insulating body	POM, HB according to UL 94
Contact bush	CuZn, nickeled
Solder pin	CuZn/Cu alloy, silvered
3. Mechanical data	
Insertion force	5–20 N
Withdrawal force	4–20 N
Mating cycles	≥ 5000
Mating with	jack plugs 1532 03, 1532 04, 1532 06, KLS 2, KLS 22, WKLS 2
4. Electrical data	
Contact resistance	≤ 30 mΩ
Rated current	1 A
Rated voltage	34 V AC/DC
Test voltage	500 V/60 s
Insulation resistance	≥ 100 MΩ



*a Leiterplattenlayout, von der Bestückungsseite gesehen
printed circuit board layout, components side view
modèle de la carte imprimée, vue du côté à équiper

Bestellbezeichnung Designation Désignation	Polzahl Poles Pôles	Verpackungseinheit Package unit Unité d'emballage
1503 12	2	100

Verpackung: lose im Karton oder Kunststoffbeutel
Packaging: in bulk in a cardboard box or a plastic bag
Emballage: en vrac dans un carton ou sachet en plastique

1503 12

Embase femelle jack suivant JIS C 6560 JC35J2B, 3,5 mm,
2 pôles/mono, version angulaire, avec contact repos, pour
cartes imprimées, pour montage par derrière

1. Température d'utilisation	-20 °C/+70 °C
2. Matériaux	
Corps isolant	POM, HB suivant UL 94
Douille de contact	CuZn, nickelé
Plot à souder	CuZn/Cu alliage, argenté
3. Caractéristiques mécaniques	
Force d'insertion	5–20 N
Force de séparation	4–20 N
Nombre de manœuvres	≥ 5000
Raccordement avec	connecteurs mâles jack 1532 03, 1532 04, 1532 06, KLS 2, KLS 22, WKLS 2
4. Caractéristiques électriques	
Résistance de contact	≤ 30 mΩ
Courant assigné	1 A
Tension assignée	34 V AC/DC
Tension d'essai	500 V/60 s
Résistance d'isolement	≥ 100 MΩ