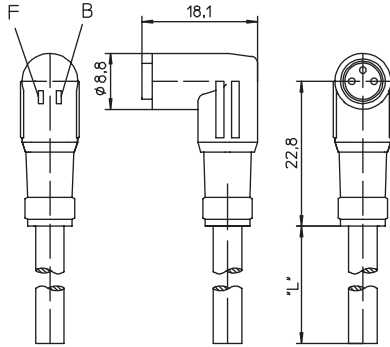


### RKMW/LED

Aktor-/Sensor-Anschlussleitung, M8-Winkelkupplung mit LED-Betriebs- und Funktionsanzeige, Rastverschluss und angespritztem Kabel

Actuator/sensor cordset, single-ended, M8 female right angle connector with LED operation and function indicator, snap-in joint and molded cable

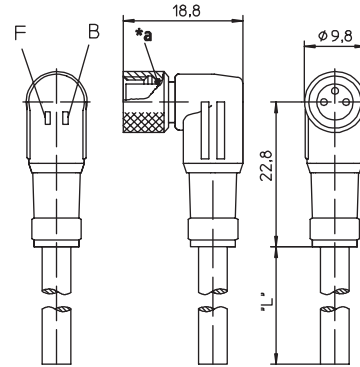


- B Betriebsanzeige grün  
operation indicator green
- F Funktionsanzeige gelb  
function indicator yellow

### RKMWV/LED

Aktor-/Sensor-Anschlussleitung, M8-Winkelkupplung mit LED-Betriebs- und Funktionsanzeige, selbstsicherndem Schraubverschluss und angespritztem Kabel

Actuator/sensor cordset, single-ended, M8 female right angle connector with LED operation and function indicator, self-locking threaded joint and molded cable



- \*a O-Ring  
O-ring
- B Betriebsanzeige grün  
operation indicator green
- F Funktionsanzeige gelb  
function indicator yellow

### Pinbelegung Pin assignment

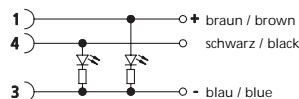
3-polig  
3 poles



- 1 = braun / brown
- 3 = blau / blue
- 4 = schwarz / black

### Schaltbild Wiring diagram











A pnp-Schließer /  
pnp Normally open =  
gelb-grün / yellow-green



Sonderbeschaltungen auf Anfrage / Special circuits on request

## Anschlussleitungen für Aktoren, Sensoren und Verteiler Cordsets, single-ended, for actuators, sensors and distribution boxes

<b>Technische Daten</b>		<b>Technical data</b>	
Umgebungstemperatur	-40°C / +90°C	Operating temperature range	-40°C / +90°C
<b>Werkstoffe</b>		<b>Materials</b>	
Gehäuse / Griffkörper	TPU	Housing / Molded body	TPU
Kontaktträger	PA / TPU	Insert	PA / TPU
Kontakt	CuZn, unternickelt und 0,8 µm vergoldet	Contact	CuZn, pre-nickeled and 0.8 microns gold-plated
Gewindebuchse / Rändelschraube/-mutter / Sechskantschraube/-mutter / Hülse	CuZn, vernickelt (nur RKMWW/LED)	Receptacle shell / knurled screw/nut / hexagon screw/nut / sleeve	CuZn, nickel-plated (only RKMWW/LED)
O-Ring	FKM (nur RKMWW/LED)	O-ring	FKM (only RKMWW/LED)
<b>Mechanische Daten</b>		<b>Mechanical data</b>	
Schutzart	RKMW/LED: IP 65 RKMWW/LED: IP 67/IP69K Nur im gesteckten bzw. verschraubten Zustand mit den dazugehörigen Gegenstücken.	Degree of protection	RKMW/LED: IP 65 RKMWW/LED: IP 67/IP69K Only in locked position with its proper counterparts.
<b>Elektrische Daten</b>		<b>Electrical data</b>	
Durchgangswiderstand	≤ 5 mΩ	Contact resistance	≤ 5 mΩ
Nennstrom bei 40°C	4 A	Nominal current at 40°C	4 A
Nennspannung	10–30 V DC	Nominal voltage	10–30 V DC
Bemessungsspannung	32 V	Rated voltage	32 V
Isolationswiderstand	> 10 <sup>9</sup> Ω	Insulation resistance	> 10 <sup>9</sup> Ω
Verschmutzungsgrad	3	Pollution degree	3

Bestellbezeichnung Designation	Polzahl Poles	Mantel Outer jacket	
RKMW/LED A 3-06/... M		PVC	
RKMWW/LED A 3-06/... M		PVC	 
RKMW/LED A 3-224/... M	3	PUR halogenfrei / halogen free	  
RKMWW/LED A 3-224/... M		PUR halogenfrei / halogen free	   

Standardlängen: 2 M / 5 M / 10 M  
Andere Kabellängen oder Leitungsaufbauten auf Anfrage.

Standard lengths: 2 M / 5 M / 10 M  
Other cable lengths or cable specifications on request.